

**TCORX**  
FITNESS IN MOTION

# INSTRUCTION



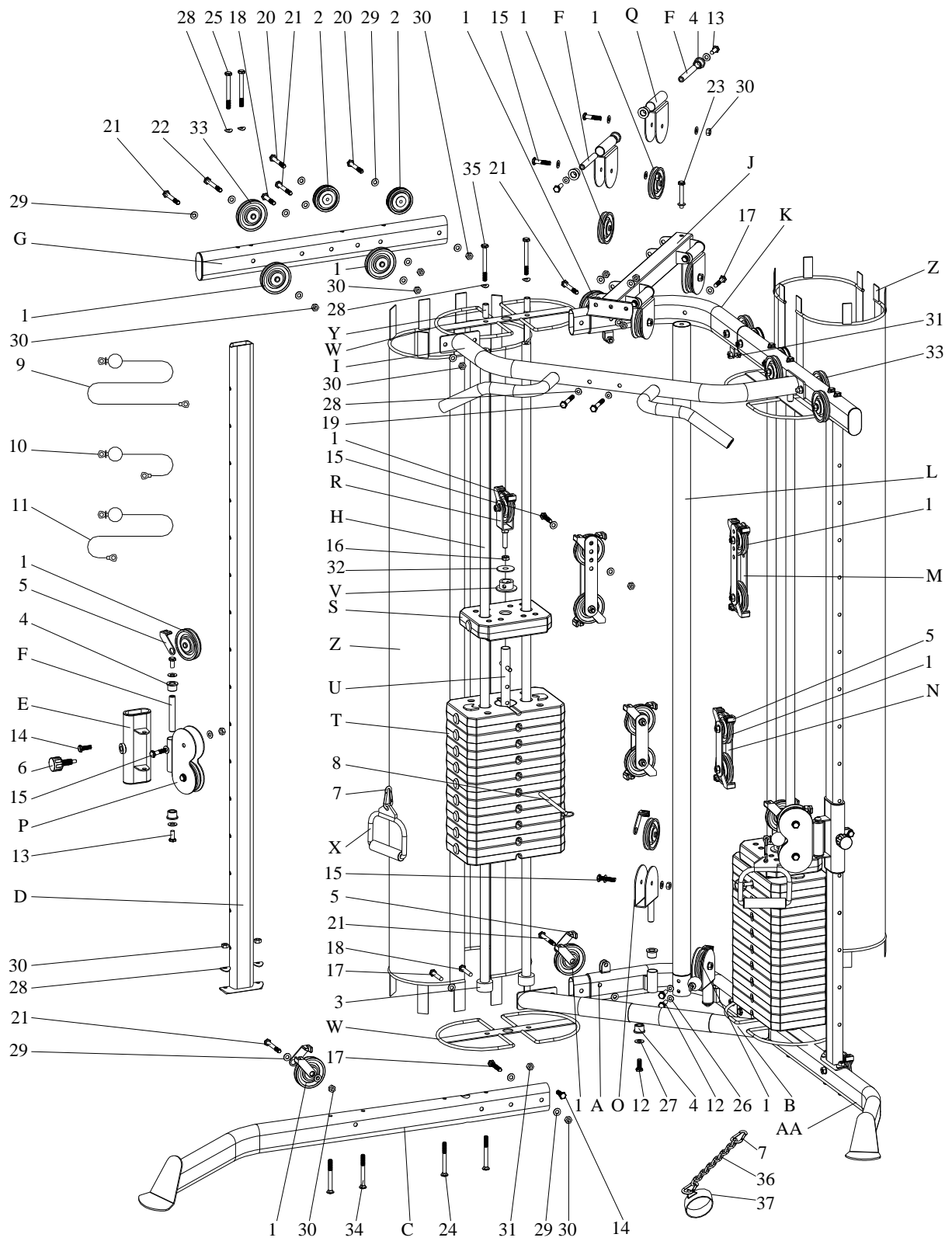
**CSX70**



Dansk

Rev : 00

Ed : 09/17



## PARTS LIST

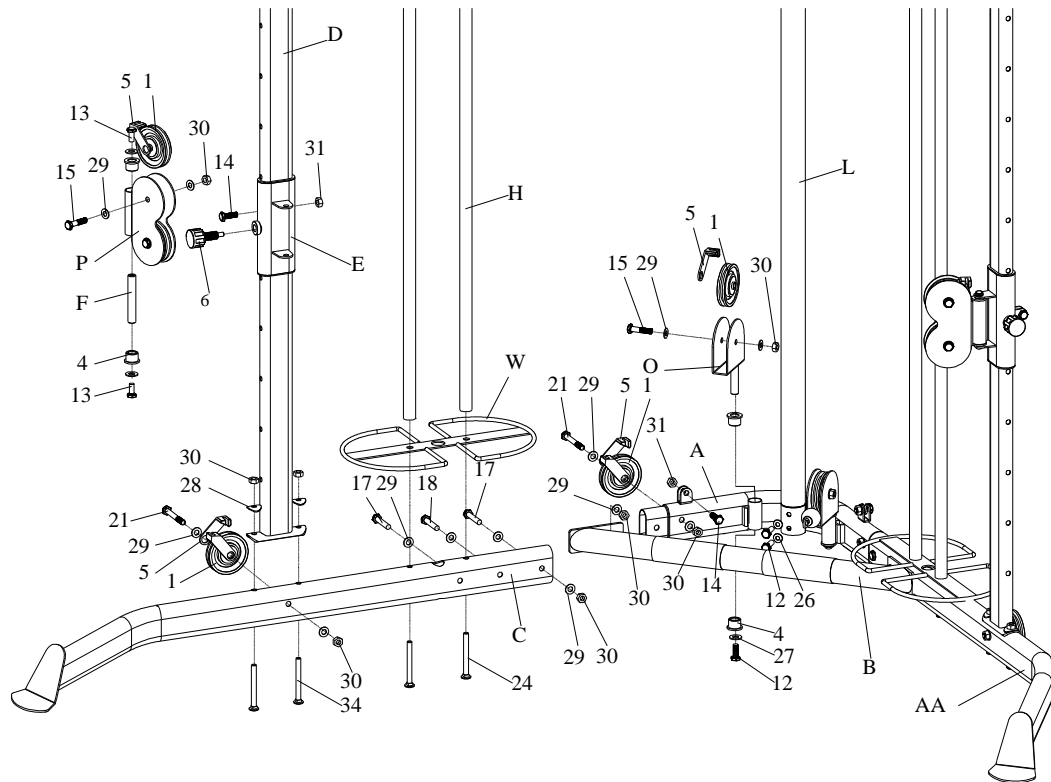
NUMBER	DESCRIPTION	QUANTITY
A	JOINT BASE	1
B	JOINT TUBE	1
C	RIGHT BASE	1
D	UPRIGHT FRAME	2
E	ADJUSTMENT TUBE	2
F	AXES	6
G	STRAIGHT BEAM	2
H	GUIDE ROD	4
I	TOP JOINT TUBE	1
J	TOP CROSS BEAM	1
K	JOINT BEAM	1
L	JOINT ROD	1
M	ADJUSTABLE PULLEY BLOCK	4
N	PULLEY BLOCK	4
O	SWIVEL PULLEY BLOCK (I)	2
P	SWIVEL PULLEY BLOCK (II)	2
Q	SWIVEL PULLEY BLOCK (III)	4
R	SWIVEL PULLEY BLOCK (IV)	2
S	TOP PLATE	2
T	WEIGHT PLATE	18
U	SELECTOR ROD	2
V	SECURE BUSHING	2
W	CLOTH SUPPORT	4
X	STIRTOP CABLE HANDLE (NT0450)	2
Y	BUSHING	4
Z	CLOTH SHELL	4
AA	LEFT BASE	1
1	BIG PULLEY	30
2	SMALL PULLEY	4
3	RUBBER DONUT	4
4	BUSHING	16
5	PULLEY PROTECTION	32
6	FAST PIN	2
7	HOOK	4
8	PIN	2
9	CABLE (I)	2
10	CABLE (II)	2
11	CABLE (III)	2
12	HEX HEAD BOLT M8*16	4
13	HEX HEAD BOLT M10*16	12
14	HEX HEAD BOLT M8*30	6
15	HEX HEAD BOLT M10*50	20
16	NUT M12	2
17	HEX HEAD BOLT M10*55	5

---

18	HEX HEAD BOLT M10*60	4
19	HEX HEAD BOLT M10*70	2
20	HEX HEAD BOLT M10*75	4
21	HEX HEAD BOLT M10*80	10
22	HEX HEAD BOLT M10*85	2
23	HEX HEAD BOLT M10*70	1
24	SQUARE NECK BOLT M10*95	4
25	HEX HEAD BOLT M10*95	4
26	R-WASHER 8	2
27	BIG WASHER 8	2
28	R-WASHER 10	16
29	WASHER 10	100
30	LOCK NUT M10	48
31	LOCK NUT M8	6
32	BIG WASHER-12	2
33	LARGEST PULLEY	2
34	SQUARE NECK BOLT M10*90	4
35	HEX HEAD BOLT M10*140	4
36	CHAIN	1
37	FOOT RING	1

# Samlevejledning

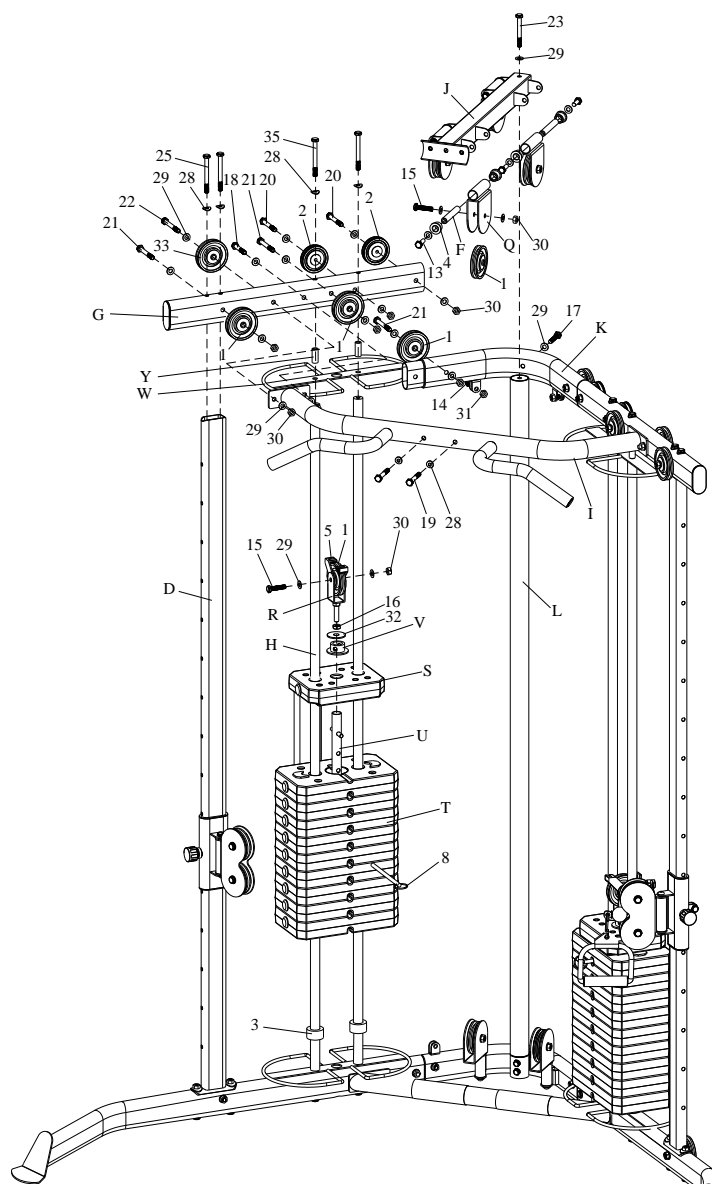
## STEP 1



1. Fastgør højre base (C) og venstre base (AA) på ledbasen (A) med (17), (29) og (30).
2. Fastgør ledningsrøret (B) til højre bund (C) og venstre bund (AA) med (17), (18), (29) og (30).
3. Fastgør drejelig rem skiveblok I (O) på fugebunden (A) med (4), (12) og (27).
4. Fastgør lodret ramme (D) til højre base (C) og venstre base (AA) med (34), (28) og (30), og fastgør styrestang (H) og vægtstøtte (W) til højre base (C) og venstre base (AA) med (24).
5. Fastgør drejelig remskive II (P) til justeringsrøret (E) med akser (F), (4), (29) og (13), og skub derefter justeringsrøret (E) ned ad lodret berømmelse (D), fastgør det med (6).
6. Fastgør ledestangen (L) til samlingsfoden (A) med (12) og (26).

BEMÆRK: stativet med beskyttelse installeres ikke midlertidigt, før kablet skal er monteret.

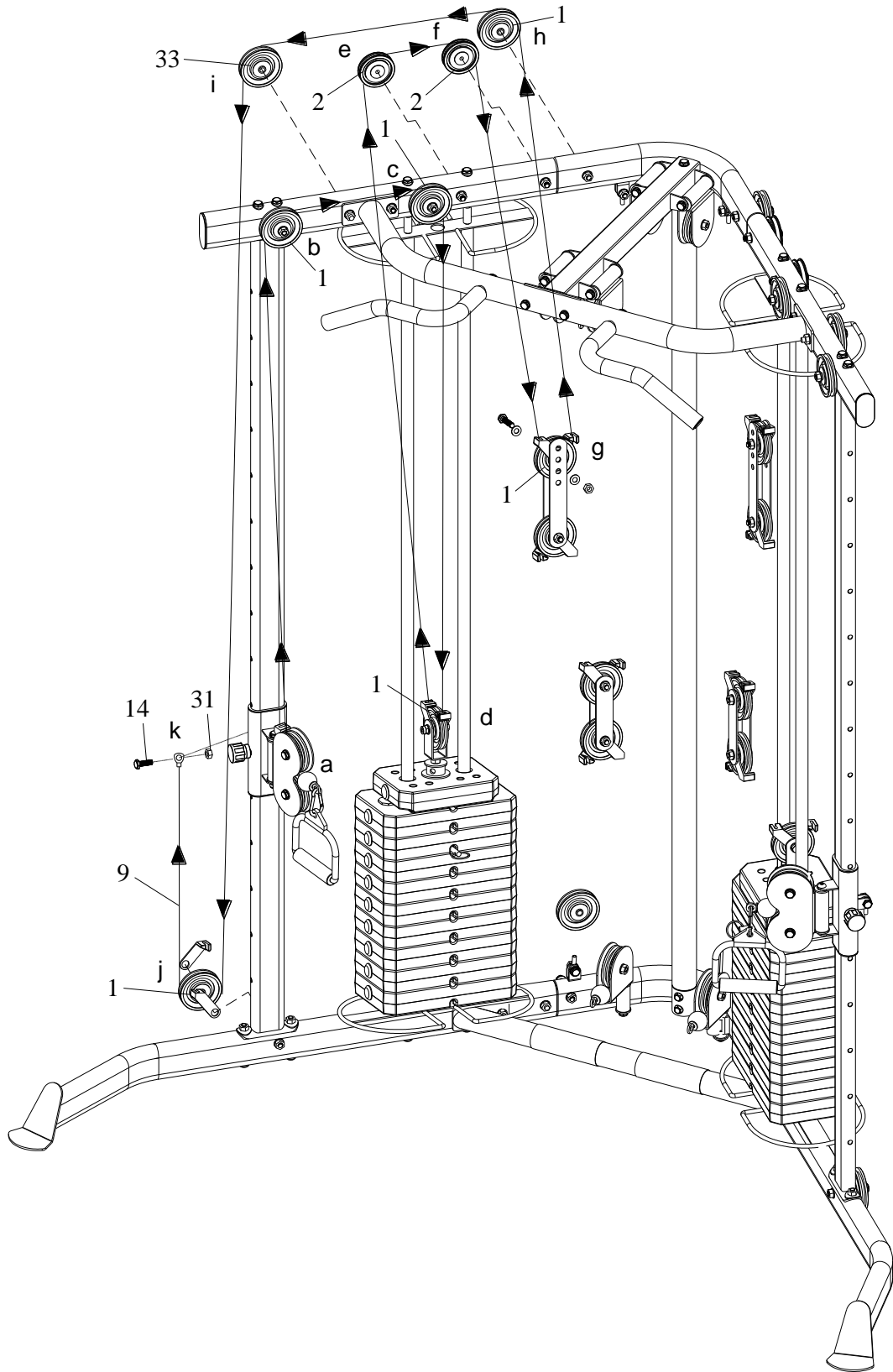
## STEP 2



7. Skub gummiklods(3) på styrestangen (H).
8. Skub vægtpladen (T) på styrestangen (H), indsæt valgstangen (U) i vægtpladen (T) med stiften (8).
9. Skub toppladen (S) på førings stangen (H), fastgør sikker bøsning (V) til valgstangen (U), og fastgør drejelig blok IV (R) med (16) og den store skive (32) til valgstangen (U) som vist.
10. Fastgør samlestrålen (K) til den lige bjælke (G) med den store remskive (1) og (21), (29) og (30).
11. Fastgør den rette bjælke (G) til den lodrette ramme (D) og bøsningen (Y), stofstøtte (W), styrestang (H) med (25), (35) og (28).
12. Fastgør det øverste fugerør (I), den store remskive (1), den største remskive (33) og den lille remskive (2) til den lige bjælke (G) med (18), (20), (21), (22), (29) og (30) som vist.
13. Fastgør drejelig blok III (Q) på den øverste tværbjælke (J) med akser (F), bøsning (4), (29) og (13).
14. Fastgør den øverste tværbjælke (J) til det øverste fugerør (I) og sammenføjnings stykket (K) med (17), (19), (28) og (29) som vist.
15. Fastgør ledestangen (L) på den øverste tværbjælke (J) med (23) og (29).

---

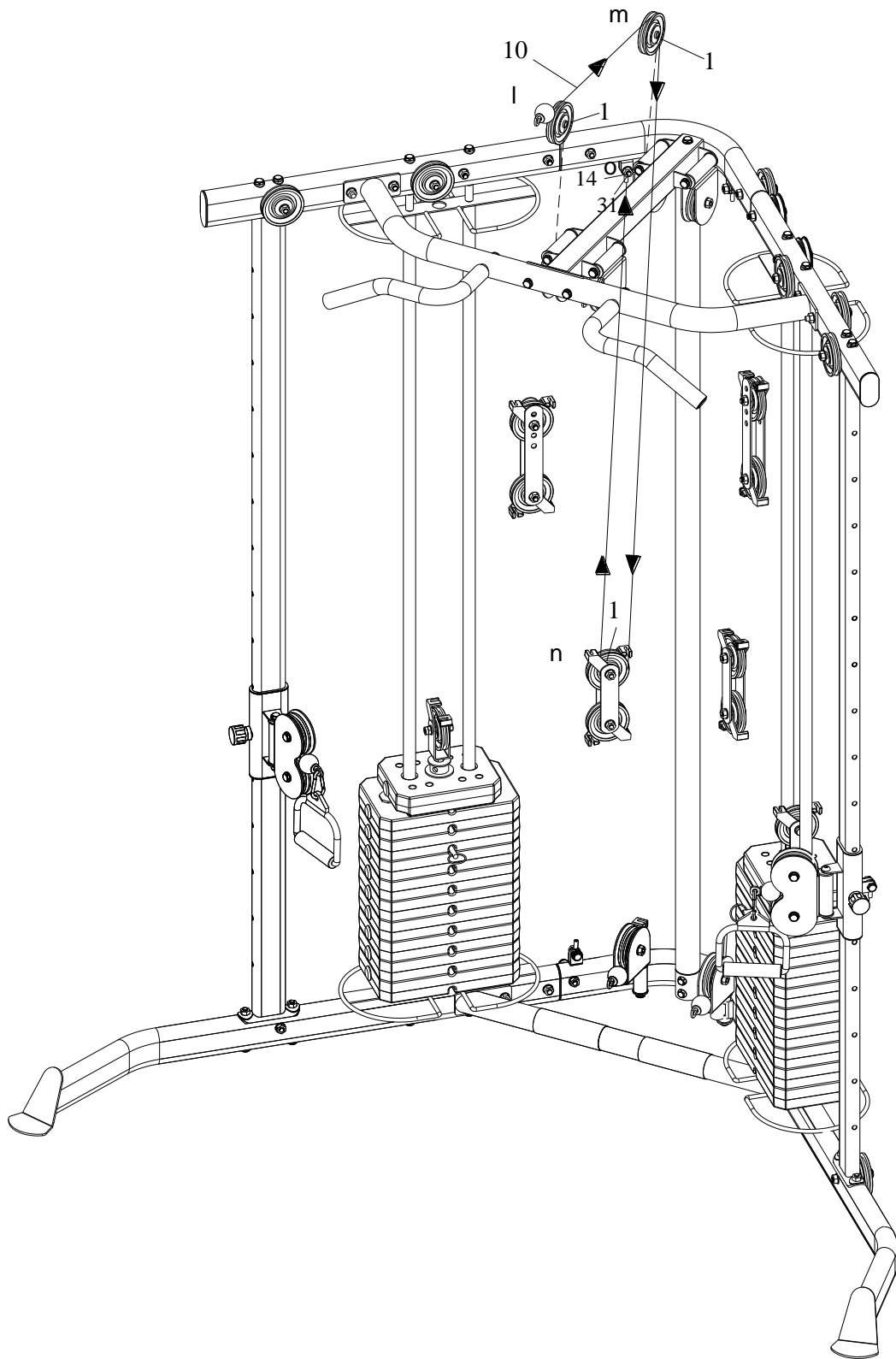
# CABLE 1



#9 cable: from a→b→c→d→e→f→g→h→i→j→k

---

## CABLE 2

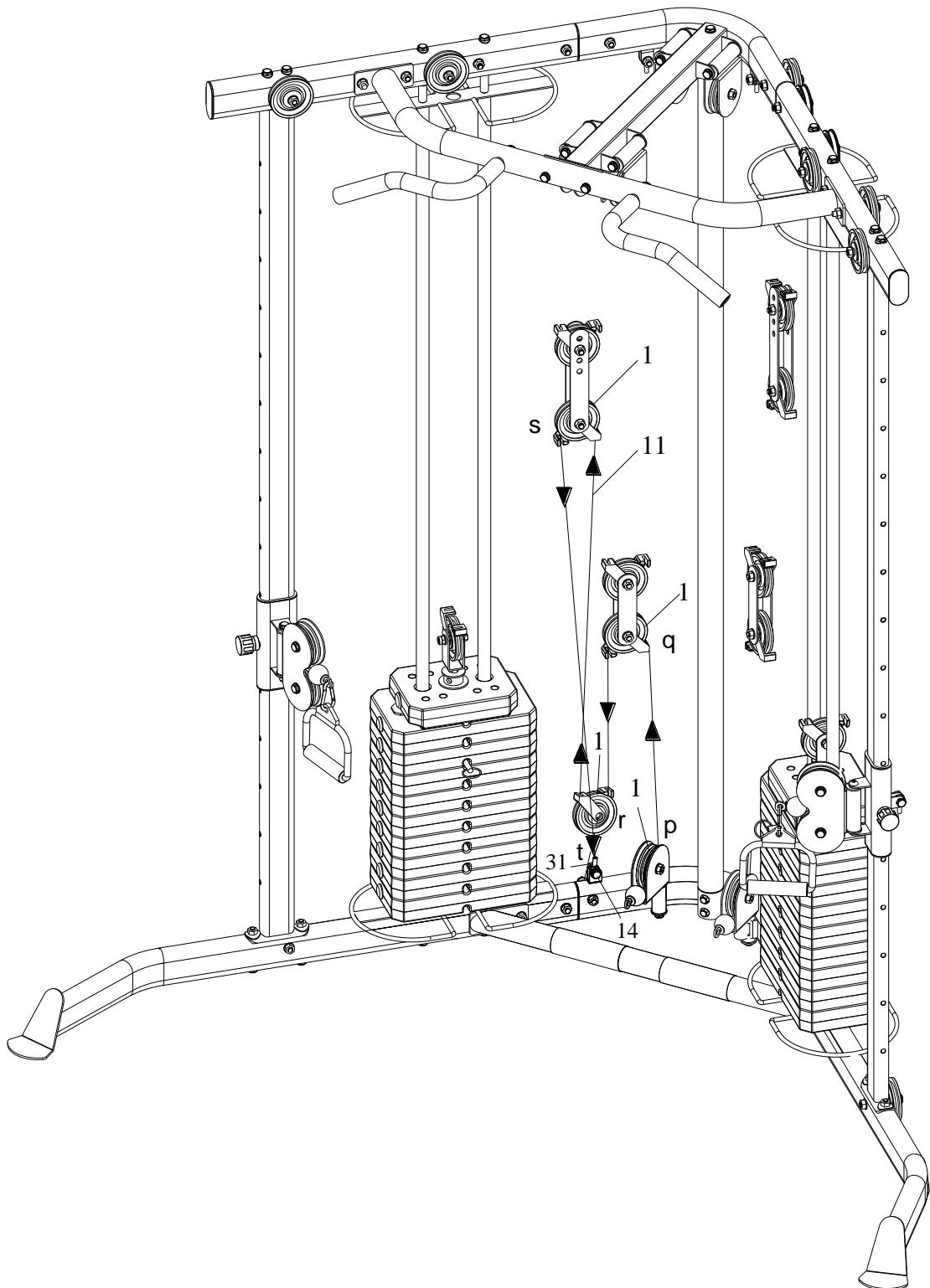


#10 cable: from l→m→n→o



---

## CABLE 3



#11 cable: from p→q→r→s→t



GARLANDO SPA  
Via Regione Piemonte, 32 - Zona Industriale D1  
15068 - Pozzolo Formigaro (AL) - Italy  
[www.toorx.it](http://www.toorx.it) - [info@toorx.it](mailto:info@toorx.it)